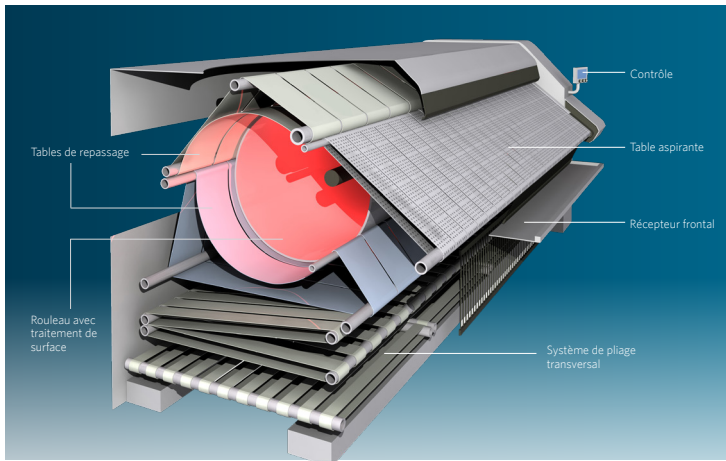


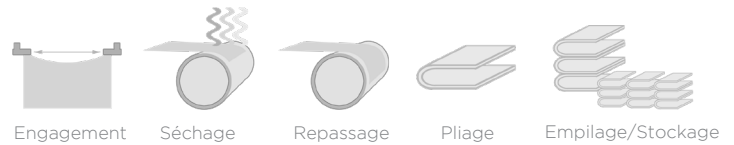
COMPACT SERIES

COMPACT+ 600 Système de repassage 5 en 1



5 FONCTIONS EN 1 DANS UN ESPACE MINIMAL

Engager, sécher, repasser, plier et empiler en une seule unité. La synchronisation et la facilité de fonctionnement font partie de l'ADN du système de repassage Compact.



POLYVALENCE DE CHARGEMENT

Compact permet d'ajuster l'engagement de manière polyvalente, moyennant 1 ou 2 personnes en vue de répondre aux besoins de chacun de vos clients.

REPASSAGE ET SÉCHAGE, PLUS BESOIN DE SÉCHOIR

La puissance calorifique de la Compact+ vous permet de repasser directement le linge sans besoin de passer préalablement par le séchoir. Ainsi, il se produit non seulement une économie de temps mais tout particulièrement d'énergie investie dans le processus de séchage (un des processus les plus coûteux en blanchisserie).

REPASSAGE DE HAUTE QUALITÉ

Il garantit une qualité de finition exceptionnelle grâce au traitement superficiel du rouleau et des bandes intercalées.

REPASSAGE ADAPTABLE

Il permet de réaliser jusqu'à 3 plis transversaux sur une seule voie et la possibilité de réaliser 2 plis transversaux sur 2 voies.

EMPILEMENT/STOCKAGE

Le design exclusif de l'empileur garantit des piles de bonne qualité. Les piles sont parfaitement organisées.

SYSTÈME DE REPASSAGE INDUSTRIEL POUR PETITS ESPACES

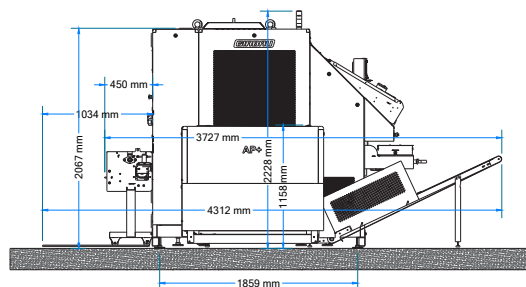
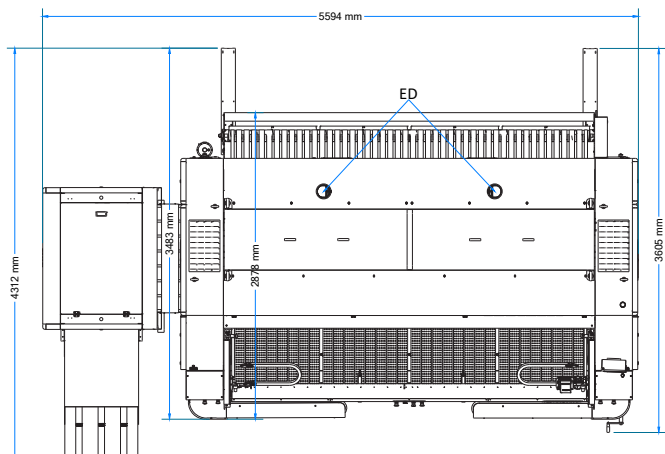
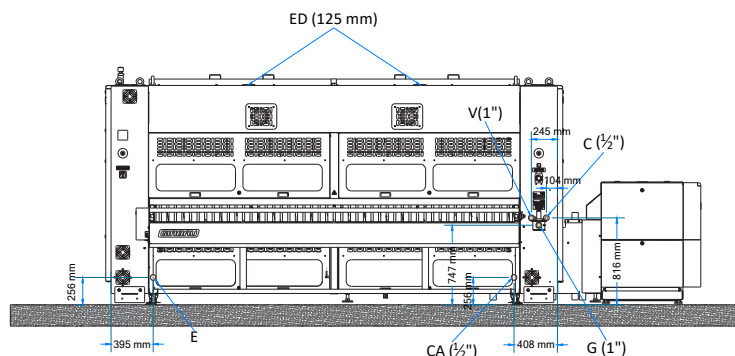
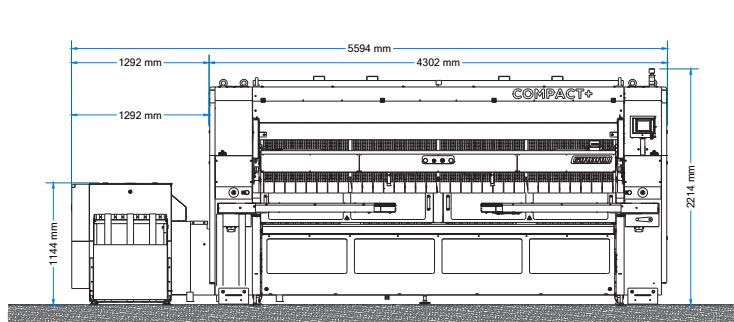
L'espace est un des facteurs de différenciation de Compact+. L'espace de travail minimal est de seulement 20 m², même si un espace de travail de 34 m² est recommandé.



LA DIFFÉRENCE DANS LA FINITION

La qualité finale du repassage avec la Compact+ est due au fait que le linge reste plus longtemps en contact avec la surface du rouleau (il parcourt 270° sur les 360° du rouleau). De plus, la disposition intercalée des deux circuits de bandes évite que des plis ne se forment sur le linge.

Dimensions avec emballage		
Longueur	mm (in)	4 900 (192,9)
Profondeur (sans plieuse)	mm (in)	2 250 (88,6)
Hauteur	mm (in)	2 353 (92,6)
Dimensions de la machine		
Longueur	mm (in)	4 300 (169,3)
Profondeur	mm (in)	2 313 (91,1)
Hauteur	mm (in)	2 228 (87,7)
Poids		
Sans emballage (E, G)	kg (lb)	3 900 (8 598)
Sans emballage (V)	kg (lb)	4 200 (9 259)
Palette et housse hermétique (E, G)	kg (lb)	4 300 (9 480)
Palette et housse hermétique (V)	kg (lb)	4 600 (10 141)
Diamètre du rouleau	mm (in)	600 (23,6)
Longueur utile du rouleau	mm (in)	3 300 (129,9)
Surface de repassage	m ² (sq ft)	4,66 (50,2)
Capacité d'évaporation		
Gaz	l/h (cu ft/h)	80 (2,8)
Électrique	l/h (cu ft/h)	80 (2,8)
Vapeur	l/h (cu ft/h)	80 (2,8)
Vitesse minimum	m/min (ft/min)	4 (13)
Vitesse maximum	m/min (ft/min)	12 (39)
Niveau sonore	dB	<70
Vibration		non



Gaz et vapeur - alimentation électrique		
200-240V - 3PH+N - 50Hz		
Puissance électrique maximale	kW	6,15
Consommation nominale totale	A	31,5
380-415V - 3PH+GND - 50Hz		
Puissance électrique maximale	kW	6,15
Consommation nominale totale	A	31,5
*Pour les informations à 60 Hz i ETL, consulter le manuel		
Modèles électriques - Alimentation électrique		
400V - 3PH - 50Hz		
Interrupteur extérieur	A	160
Section du câble	mm ² (AWG)	4G35 (4AWG2)
Puissance électrique maximale	kW	66,15
Consommation nominale totale	A	105,3
*Pour les informations à 60 Hz i ETL, consulter le manuel		
Alimentation en gaz avec brûleur atmosphérique		
Gaz naturel G20		
Pression	mbar (in wc)	20 (8)
Consommation	m ³ /h (cu ft/h)	8,8 (310,8)
Puissance	kW (BTU/h)	90,0 (307 093)
Gaz naturel G31 - 37 mbars		
Pression	mbar (in wc)	37 (14,85)
Consommation	kg/h (lb/h)	6,34 (13,98)
Puissance	kW (BTU/h)	86,0 (293 444)
Diamètre du branchement	pouces	1
Extraction de fumées à 2 sorties		
Quand les extractions sont individuelles		
Pression maximale	mmH ₂ O (in wc)	30 (1,18)
Débit minimal pour l'extraction	m ³ /h (cu ft/min)	1 100 (647)
Diamètre	mm (in)	125 (4,90)
Quand les extractions sont communes		
Pression maximale	mmH ₂ O (in wc)	45 (1,77)
Débit minimal pour l'extraction	m ³ /h	1 200,0 (706)
Diamètre	mm (in)	125,0 (5)
Chauffage vapeur		
Puissance à 8 bars (116 PSI)	kW (BTU/h)	85 (290 032)
Pression nominale	bars (PSI)	8,0 (116)
Pression min - max	bars (PSI)	6/10 (87/145)
Consommation maximale à 8 bars	kg/h (lb/h)	120,0 (265)
Entrée vapeur		
Raccord DIN 2633 PN-17	mm (in)	25,4 (1)
Sortie de condensation	mm (in)	12,7 (1/2)
Air comprimé		
Pression d'air	bars (PSI)	8,0 (116)
Consommation air comprimé	NI/min	300,0 (10,59)
Branchement d'air	mm (in)	12 (1/2)