



# SECHOIRS ROTATIFS DD-GOLD ET2 DD-11 / 14 / 16



## EASY TOUCH 2

Ecran tactile 7" convivial et programmable ET2  
Connexion USB. Logiciel PC gratuit pour la programmation, la traçabilité, l'analyse de données...  
Affichage de vidéos (pubs, instructions, etc.)  
37 langues disponibles



## FONCTIONNALITES

Inversion de sens du tambour standard  
Tambour inox standard  
Variateur de fréquence standard



## EFFICIENCE

CARE DRY - Contrôle de l'humidité intelligent avec mesure précise de température à l'entrée d'air du tambour  
AIR RE-CYCLE - Système de recirculation d'air efficace  
ISOLATION THERMIQUE - Circuit d'air complet  
Hublot double vitrage  
OPTIMAL FLOW - nouveau système d'optimisation du flux d'air.  
Grand filtre à peluches tiroir



## POLYVALENCE

Fait-sur-mesure - personnalisation  
WET CLEANING



## CONNECTIVITE

Service technique à distance  
Gestion de la blanchisserie



## ERGONOMIE

Filtre à peluches tiroir en inox  
Grand diamètre de porte  
Sens d'ouverture de porte ajustable sur site



## MAINTENANCE

Panneau articulé : accès facile et ergonomique  
Menu technique : statistiques, alarme, autotest, récupération de données pour les techniciens et la maintenance



## AUTRES

Carrosserie en skinplate gris, aspect inox  
Transmission directe par motoréducteur  
SPRINKLER - Système anti-incendie  
SOFT DRY - Nouvelles perforations du tambour  
COOL DOWN - anti-froissement en fin de cycle  
Chauffage électrique, gaz ou vapeur  
Homologation CE



## OPTIONS

- Nouveau système de dosage / vaporisation de parfums
- Imprimante
- Communication IoT Danube Online
- Modèle tropicalisé
- Carrosserie en inox
- Panneau frontal en inox
- Batterie vapeur en inox
- Batterie vapeur basse pression
- Ouverture de porte opposée
- Filtre à peluches mailles 0,6 ou 1,2 mm (0,3 mm standard)
- Panneau arrière d'entrée d'air externe avec filtre



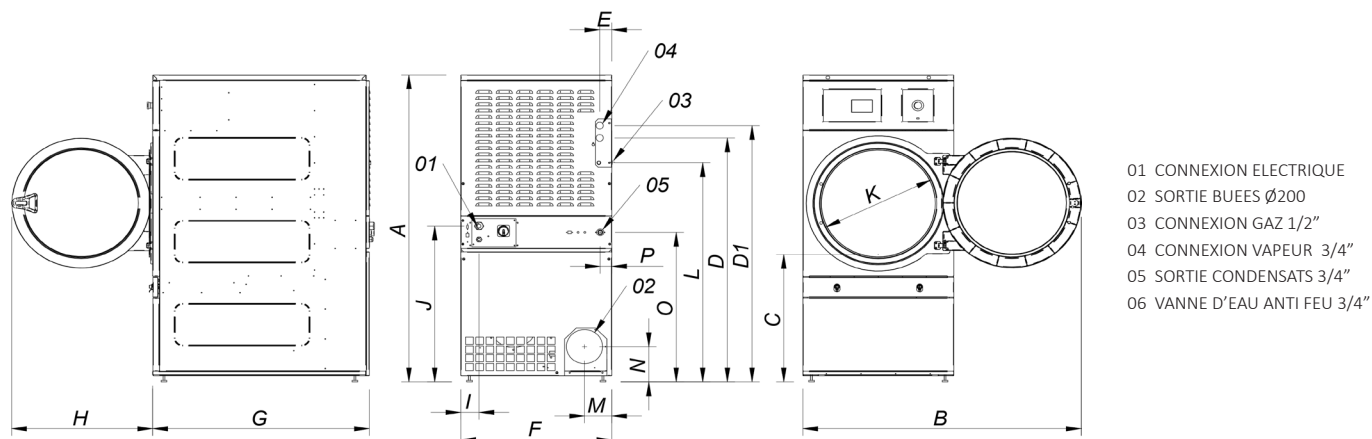
Intertek



Intertek

DONNEES TECHNIQUES	UNIT.	DD-11 GOLD ET2	DD-14 GOLD ET2	DD-16 GOLD ET2			
<b>CAPACITE</b>							
Capacité 1/18	Kg	12	15	18			
Capacité 1/20	Kg	11	13,5	17			
Production horaire GOLD*	Kg/h	24-21	36-32	37-33			
Capacité d'évaporation GOLD*	l/h	15	15,6	16,3			
<b>TAMBOUR</b>							
Ø Tambour	mm	750	750	750			
Ø Porte	mm	574	574	574			
Hauteur centre de porte	mm	976	976	976			
Hauteur bas de porte	mm	689	689	689			
Longueur tambour	mm	475	610	746			
Volume tambour	l	210	270	330			
<b>PUISSANCES</b>							
Moteur tambour	Kw	0,37	0,37	0,37			
Moteur ventilateur GOLD	Kw	0,55	0,55	0,55			
Chauffage électrique TOUTES GAMMES	Kw	12	18	18			
Puissance élec. totale (mod. élec.) GOLD	Kw	12,97	18,97	18,97			
Chauffage gaz TOUTES GAMMES	Kw	20,51	20,51	20,51			
Puissance élec. totale (mod. gaz) GOLD	Kw	0,97	0,97	0,97			
Chauffage vapeur TOUTES GAMMES	Kw	30	30	30			
Puissance élec. totale (mod. vap) GOLD	Kw	0,97	0,97	0,97			
<b>CONNEXIONS</b>		<b>ELECTR.</b>	<b>VAP / GAZ</b>	<b>ELECTR.</b>	<b>VAP / GAZ</b>	<b>ELECTR.</b>	<b>VAP / GAZ</b>
Tension 230V - I + N + T	N° x mm <sup>2</sup> / A	3 x 25 / 63A	3 x 1,5 / 20A	-	3 x 1,5 / 20A	-	3 x 1,5 / 20A
Tension 230V - III + T	N° x mm <sup>2</sup> / A	4 x 10 / 40A	3 x 1,5 / 20A	4 x 16 / 63A	3 x 1,5 / 20A	4 x 16 / 63A	3 x 1,5 / 20A
Tension 400V - III + N + T	N° x mm <sup>2</sup> / A	5 x 4 / 25A	3 x 1,5 / 20A	5 x 10 / 32A	3 x 1,5 / 20A	5 x 10 / 32A	3 x 1,5 / 20A
Ø Entrée gaz	BSP	1/2"		1/2"		1/2"	
Ø Entrée vapeur	BSP	3/4"		3/4"		3/4"	
Ø Condensats (modèles vapeur)	BSP	3/4"		3/4"		3/4"	
<b>DIMENSIONS / DIMENSIONS D'EMBALLAGE</b>							
Largeur nette / Largeur brute	mm	785 / 865		785 / 865		785 / 865	
Profondeur nette / Profondeur brute	mm	855 / 940		989 / 1.074		1.125 / 1.210	
Hauteur nette / Hauteur brute	mm	1.694 / 1.840		1.694 / 1.840		1.694 / 1.840	
Hauteur sans batterie de chauffe	mm	-		-		-	
Poids net / Poids brut	Kg	172 / 180		180 / 190		187 / 200	
<b>AUTRES</b>							
Débit d'air max. GOLD	m <sup>3</sup> /h	1.200		1.200		1.200	
Ø Extraction des buées	mm	200		200		200	
Niveau sonore GOLD	dB	64		64		64	

\* Variable selon le type de chauffage, la propreté du filtre ou le type d'extraction.



	A	B	C	D	D1	E	F	G	H	I	J	K	L	M	N	O	P
DD-11	1694	1447	689	1354	1422	68	785	855	735	95	870	575	1226	133	180	830	65
DD-14	1694	1447	689	1354	1422	68	785	855	735	95	870	575	1226	133	180	830	65
DD-16	1694	1447	689	1354	1422	68	785	855	735	95	870	575	1226	133	180	830	65