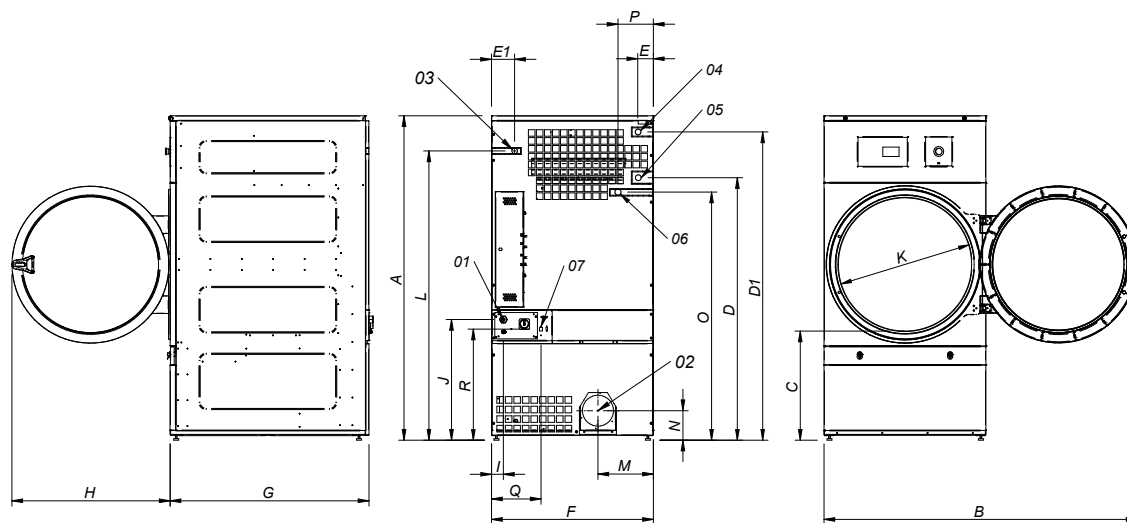


| DONNEES TECHNIQUES | UNIT. | DD-28-GOLD ET2 | | DD-35-GOLD ET2 | |
|--|--------------|----------------|--|----------------|--|
| CAPACITE | | | | | |
| Capacité 1/18 // Capacité 1/20 | Kg | 30,5 // 27,5 | | 36,6 // 33,0 | |
| Production horaire (electr. // gaz) | Kg/h | 51,6 // 61,1 | | 63,9 // 73,3 | |
| Capacité d'évaporation (electr. // gaz) | l/h | 26,8 // 31,8 | | 31,5 // 34,7 | |
| TAMBOUR | | | | | |
| Ø Tambour | mm | 947 | | 947 | |
| Ø Porte | mm | 802 | | 802 | |
| Hauteur centre porte | mm | 1040 | | 1040 | |
| Hauteur bas de porte | mm | 640 | | 640 | |
| Longueur tambour | mm | 780 | | 936 | |
| Volume tambour | l | 549 | | 659 | |
| PUISSANCE | | | | | |
| Moteur tambour | kW | 0,55 | | 0,55 | |
| Moteur ventilateur | kW | 0,75 | | 0,75 | |
| Chauffage électrique | kW | 30 | | 36 | |
| Puissance élec. totale (mod élec.) | kW | 31,35 | | 37,35 | |
| Chauffage gaz | kW | 41 | | 41 | |
| Consommation instantanée gaz propane (G31) | kg/h | 3,51 | | 3,51 | |
| Consommation instantanée gaz naturel (G20) | m3/h | 4,34 | | 4,34 | |
| Puissance élec. totale (mod. gaz) | kW | 1,35 | | 1,35 | |
| Puissance élec. totale (mod vapeur) | kW | 50,10 | | 50,10 | |
| Chauffage vapeur | kW | 1,35 | | 1,35 | |
| CONNEXIONS | | | | | |
| | | ELECTR. | | GAZ/VAP | |
| Tension 230V - I + N + T | N° x mm2 / A | - | | 3 x 1,5 / 20A | |
| Tension 230V - III + T | N° x mm2 / A | 4 x 35 / 100A | | 3 x 1,5 / 20A | |
| Tension 400V - III + N + T | N° x mm2 / A | 5 x 16 / 63A | | 3 x 1,5 / 20A | |
| Ø Entrée gaz | BSP | 1/2" | | 1/2" | |
| DIMENSIONS / DIMENSIONS D'EMBALLAGE | | | | | |
| Largeur nette / Largeur brute | mm | 985 / 1065 | | 985 / 1065 | |
| Profondeur nette / Profondeur brute | mm | 1054 / 1154 | | 1210 / 1310 | |
| Hauteur nette / Hauteur brute | mm | 1975 / 2080 | | 1975 / 2080 | |
| Poids net / Poids brut | Kg | 230 / 260 | | 260 / 285 | |
| AUTRES | | | | | |
| Débit d'air max. | m3/h | 1500 | | 1500 | |
| Ø Sortie buées | mm | 200 | | 200 | |
| Niveau sonore | dB | 65 | | 65 | |



- 01 CONNEXION ELECTRIQUE
- 02 SORTIE BUEES Ø200
- 03 CONNEXION GAZ 1/2"
- 04 CONNEXION VAPEUR 1"
- 05 SORTIE CONDENSATS 1"
- 06 VANNE D'EAU ANTI-INCENDIE 3/4"
- 07 CONNEXION ETHERNET

| | A | B | C | D | D1 | E | E1 | F | G | H | I | J | K | L | M | N | O | P | Q | R |
|-------|-------|------|-----|------|------|-----|-----|-----|------|-----|----|-----|-----|------|-----|-----|------|-----|-----|-----|
| DD-28 | 1975* | 1910 | 660 | 1590 | 1875 | 102 | 130 | 985 | 1054 | 970 | 70 | 730 | 802 | 1760 | 337 | 178 | 1510 | 215 | 301 | 676 |
| DD-35 | 1975* | 1910 | 660 | 1590 | 1875 | 102 | 130 | 985 | 1210 | 970 | 70 | 730 | 802 | 1760 | 337 | 178 | 1510 | 215 | 301 | 676 |

* Mesure avec pieds montés (30mm)

