

Mod. F-1 F-1 Plus Professional



COCCHI



Mod. F-1 F-1 Plus

Tavolo Aspirante - Soffiante con Caldaia e Serbatoio Vapore
Table Aspirante - Soufflante avec Chaudière et Reservoir Vapeur
Vacuum - Blowing Table with Boiler and Steam Tank

SERBATOIO VAPORE
RESERVOIRE VAPEUR
STEAM TANK



INOX 0,35 Lts

CALDAIA - BOILER
CHAUDIERE

CONTROLLO ELETTRONICO A 1 SONDA
CONTROLE ELECTRONIQUE A 1 SONDE
ELECTRONIC CONTROL AT 1 PROBE



INOX 5 Lts



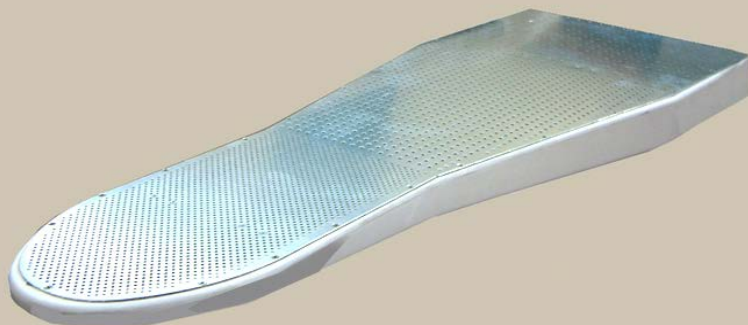
INOX 8 Lts Optional

Mod. F-1. 1

Tavolo Aspirante - Soffiante senza Caldaia CON Serbatoio Vapore
Table Aspirante-Soufflante sans Chaudière AVEC Reservoir Vapeur
Vaccum - Blowing Table without Boiler WITH Steam Tank

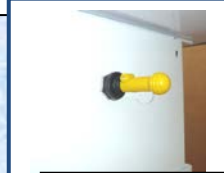
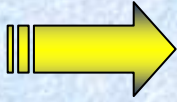
PIANO DI LAVORO IN ALLUMINIO
PLATEAU REPASSAGE EN ALUMINIUM
IRONING BOARD IN ALUMINIUM

290 x 1420 x 510 mm



SCAMBIO PNEUMATICO ASPIRAZIONE-SOFFIATURA DAL PIANO AL BRACCIOLO
ECHANGEUR ELECTRO-PNEUMATIQU, ASPIRAT-SOUFFL. DU PLATEAU AUX JEANNETTES
EXCHANGER ELECT.-PNEUMATIC OF THE VACCUM-BLOWING FROM THE BOARD TO THE ARMS

REGOLAZIONE **PNEUMATICA** ALTEZZA PIANO LAVORO DA 90 A 100 CM
REGULATION **PNEUMATIQUE** HAUTEUR PLATEAU TRAVAIL DE 90 A 100 CM
WORKING BOARD **PNEUMATIC**-HEIGHT- ADJUSTEMENT FROM 90 TO 100 CM



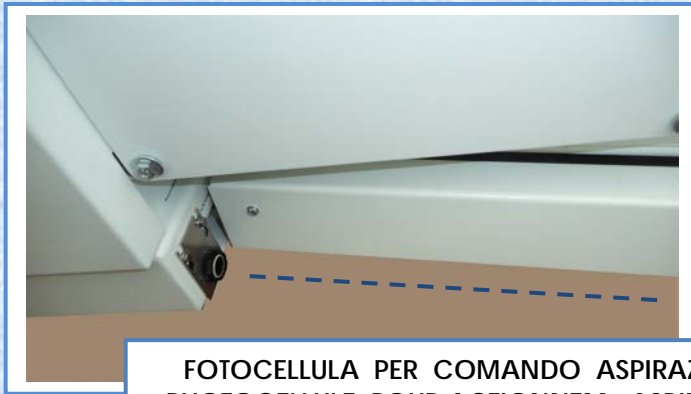
PNEUMATIC JOY-STICK



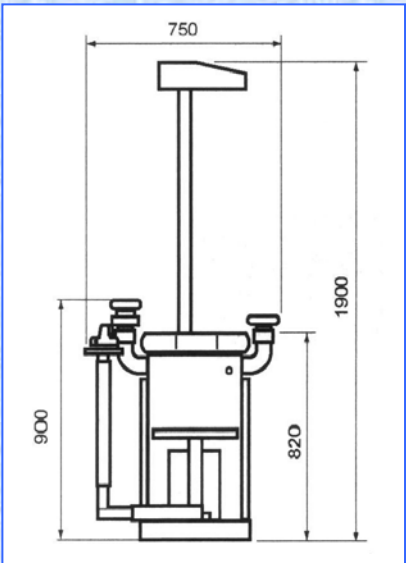
Pos. MAX. 100 cm



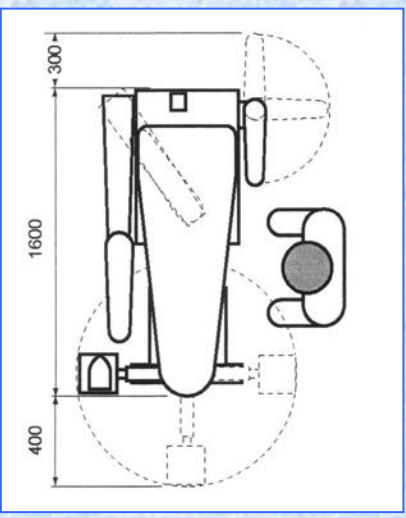
Pos. MIN. 90 cm



FOTOCELLULA PER COMANDO ASPIRAZIONE
PHOTOCELULE POUR ACTIONNEM. ASPIRATION
PHOTOCCELL FOR VACUUM FUNCTION



FILTRO IN ACCIAIO INOX PER MOTORI ASPIRAZ. + SOFFIAT.
FILTRE EN ACIER INOX POUR MOTEURS ASPIRAT. + SOUFL.
STAINLESS STEEL INOX FILTER FOR THE MOTORS VAC-+BLOW.



DATI TECNICI:

Motore Pompa Acqua
 Motore Aspirazione-Soffiatura
 Caldaia Inox P.E.D 97/23
 Serbatoio Vapore Inox
 Valvola Sicurezza Certificata
 Resistenza Caldaia
 Resistenza Ferro
 Aria Compressa Richiesta
 Valvola Acqua con Filtro
 Scarico Caldaia
 Cilindri Pneumatici

TECHNICAL DATA:

Water Pump Motor
 Vacuum-Blowing Motor
 Inox Boiler P.E.D 97/23
 Steam Inox TANK
 Safety Valve Certified
 Boiler Elements
 Iron Elements
 Air Compresses needed
 Water -Valve with Filter
 Drain Boiler
 Pneumatic Pistons

DONNE TECHNIQUE

Moteur Pompe Eau
 Moteur Aspiration-Soufflerie
 Chaudière Inox P.E.D 97/23
 RESERVOIRE Vapeur Inox
 Soupape Securite Certifie
 Resistance Chaudière
 Resistance Fer
 Aire Comprimee Request.
 Vanne Eau avec Filtre
 Vidange Chaudière
 Pistons Pneumatiques

Hp 0,5
 Hp 1
 LT . 5
 LT. 0,35
 3/8"
 3600 watt
 1000 watt
 6 Bar
 3/8"
 1-2"
 Viton / Inox

OPTIONALS:

2° Ferro
 Ferro Elettronico
 Ferro All-Steam
 Pistola Vapore
 Pistola Vapore-Aria
 Pistola Nebulizzatrice Acqua
 Braccio Maniche Aspirante/Soffiante/Riscaldato
 Braccio Inox smacchiatura
 Braccio Luce
 Braccio Luce con Sospensione Ferro
 Gruppo Smacchiatura (2 pistole Inox + 1 aria)
 Doppi Pedali (Destra - Sinistra)
 Poggiaferro Anteriore Mobile
 Caldaia Elettronica (INOX) 8 Lt
 (res. 4,7 o 6 Kw)

OPTIONALS:

2nd Iron
 Electronic Iron
 ALL-STEAM Iron
 Steam Gun
 Air-Steam Gun
 Atomizing (water) Gun
 Sleeve Arm (Vacuum-Blowinh-Heated)
 Spotting Inox Arm
 Light Arm
 Light Arm with Iron suspension -trolley
 Spotting Unit (2 spotting guns + 1dryer gun)
 Arm-Rest Mobile Anterior
 Boiler Electronic (INOX) of 8 Lts
 (elements 4,7 or 6 kw)

OPTIONS:

2eme Fer
 Fer Electronic
 Fer Vapeur-Vapeur
 Pistolet Vapeur
 Pistolet Aire-Vapeur
 Pistolet nebulizzatrice
 Jeannette manches (Aspiran.-Souffl.-Chauff.)
 Jeannette Detachage Inox
 Bras Eclairage
 Bras Eclairage avec Suspension Fer + Chariot
 Repose Fer mobile Anterieur
 Chaudière Electronique (INOX) 8 Lts
 (res. 4,7 ou 6 kw)

Tavolo concepito per raggiungere, con i suoi molteplici accessori di serie e optional, il riconoscimento di "postazione completa di stiratura". Dotato di Piano di Lavoro **MAXI** per la ottenere la maggiore versatilità di lavoro, in particolare per i Pantaloni. Di ingombro contenuto nonostante il piano di grandi dimensioni è dotato di un'ottima aspirazione per il miglior fissaggio delle pieghe e di una potente soffiatura. Ergonomico al massimo livello grazie alla **regolazione in altezza** del piano di lavoro ed alla **fotocellula** per il comando dell'aspirazione.

Table à repasser concue pour être, grace à ses multiples accessoires et optionnels, un " poste de repassage complete"
 Equipée de un Plateau - Travail **MAXI** pour obtenir la plus grande versatilité du travail
 en particulier pour les Pantalons.
 De dimensionnes contenues, presque toute la machine se developpe au dessous du plateau,c'est equipee d'une
 excellente aspiration pour une qualite des plies superieure et d'une tres-puissante soufflerie.
 Respectueuse des exigences **ERGONOMQUES** du poste de travail, grace a une simple **REGULATION EN HAUTEUR DU
 PLATEAU** et de une **PHOTOCELLULE** pour l'actionnement de l'aspiration.

Ironing table build to be a "complete ironing statio" thanks to its numerous fuctions and optional.
 Equipped with a "MAXI ironing board" to be more versatile, especially for Trousers.
 Even if the ironing board is big, the dimension of the table is small. It has a very good power-vacuum for an
 optimal fixing of the creases and a powerful blowing.
 The table is highly ergonomic due to the height regulation and the photo-electric-cell that controls the vacuum

COCCHI srl

via Pacinotti 19/a - 40017 San Giovanni in Persiceto - Bologna - Italy
 tel. ++39 051 821787 fax ++39 051 826935
 web site : www.cocchi.net email : info@cocchi.net

