



EASY TOUCH 2

Ecran tactile 7", entièrement programmable et convivial ET2, côté sale
Connexion USB. Logiciel gratuit en ligne pour la programmation, la télémétrie, l'analyse de données...
Affichage de vidéos (instructions...)
37 langues disponibles
8 signaux pour pompes doseuses standard



FONCTIONNALITÉS

Positionnement automatique du tambour
2 entrées d'eau
WET CLEANING, télémétrie standard
Modèle bi-énergie électrique - vapeur
FACTEUR G 350



EFFICIENCE

Consommation optimisée, ajustement automatique ou manuel des niveaux d'eau et de produits selon la charge
Prêtes pour bacs de récupération d'eau AQUABAC
Facteur G élevé : humidité résiduelle réduite, temps de séchage réduit
Water saving : 3 niveaux d'économies configurables



CONNECTIVITÉ

Danube Online: connexion facile et gratuite à l'IoT
Maintenance à distance
Gestion de la blanchisserie



ERGONOMIE

Grandes portes de chargement et déchargement
Ouverture de porte facile
Hauteur de chargement (670 mm bas de porte)



MAINTENANCE

Composants électriques côté gauche, composants mécaniques côté droit et connexions sur le dessus (protégées des projections d'eau et de produits)
Vidange centrale standard
Menu technique : statistiques, alarmes, autotest, récupération de données pour techniciens et maintenance



AUTRES

2 portes opposées
Carrosserie en skinplate gris.
Panneau supérieur, cuve et tambour en inox AISI 304
Contrôle électronique du balourd par variateur de fréquence
Chauffage électrique, vapeur ou bi-énergie
Certifications CE.

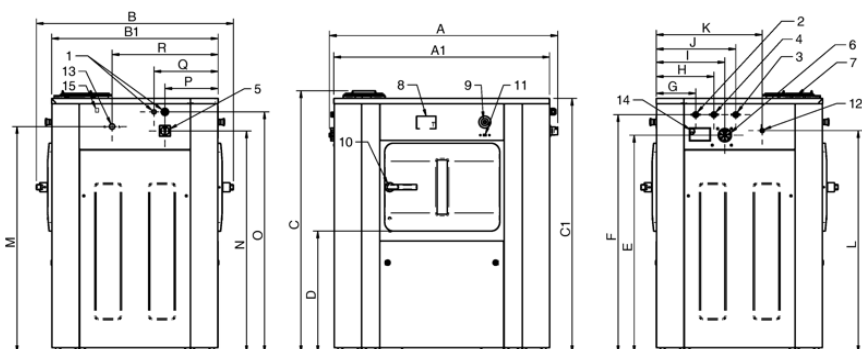


OPTIONS

- Deuxième écran 7" côté propre
- Système automatique de pesage sur pieds
- 6 signaux supplémentaires pour pompes doseuses
- Imprimante
- 3ème arrivée d'eau
- Double vidange
- Prélèvement du bain
- Vanne de vidange latérale
- Vapeur basse pression
- Kit bac à produits 4 compartiments
- Frein moteur tambour
- UPS onduleur en cas de coupure de courant (uniquement avec option frein)
- Alarme lumineuse de fin de cycle
- Ouverture 1 porte (fonctionnement simple face)
- Rehausse pour hauteur de chargement à 850 mm (bas de porte)
- Carrosserie inox AISI-304
- Cadre sanitaire inox
- Autres voltages

| DONNEES TECHNIQUES | UNIT. | MED-16 ET2 | MED-22 ET2 | | | | |
|--|---------------------|---------------|---------------|--------------|--------|--------------|--------|
| TAMBOUR | | | | | | | |
| Capacité 1:9 / 1:10 | Kg | 18 / 16 | 24 / 22 | | | | |
| Volume | l | 158 | 220 | | | | |
| Diamètre | mm | 633 | 633 | | | | |
| Pronfondeur | mm | 500 | 700 | | | | |
| Nombre de compartiments | No | 1 | 1 | | | | |
| Partition Pullman du tambour | | N/A | N/A | | | | |
| DONNEES GENERALES | | | | | | | |
| Vitesse de lavage / essorage | r.p.m. | 45 / 1000 | 45 / 1000 | | | | |
| Facteur G | - | 350 | 350 | | | | |
| Effort dynamique | KN | 5,5 ±1,12 | 6,25 ±1,54 | | | | |
| Fréquence de l'effort dynamique | Hz | 15,4 | 15,4 | | | | |
| Niveau sonore | dB | <70 | <70 | | | | |
| Double vidange | - | OPT | OPT | | | | |
| Système de pesage | - | OPT | OPT | | | | |
| PORTE | | | | | | | |
| Hauteur bas de porte | mm | 670 | 670 | | | | |
| Dimensions ouverture tambour | mm | 400 x 315 | 400 x 315 | | | | |
| Dimensions ouverture cuve | mm | 455 x 415 | 455 x 415 | | | | |
| PUISSANCES | | | | | | | |
| Moteur | kW | 2,2 | 2,2 | | | | |
| Chauffage électrique (mod. élec) | kW | 12 | 18 | | | | |
| Puissance max. (modèles élec) | kW | 14,2 | 20,2 | | | | |
| Puissance max. (modèles vapeur) | kW | 2,2 | 2,2 | | | | |
| CONNEXIONS | | | | | | | |
| Tension 230V - I + N + T | N° x mm2 / A | - | 3 x 1,5 / 6A | ELEC/BI-EN | VAPEUR | ELEC/BI-EN | VAPEUR |
| Tension 230V - III + T | N° x mm2 / A | 4 x 10 / 40A | - | 4 x 10 / 50A | - | 4 x 10 / 50A | - |
| Tension 400V - III + N + T | N° x mm2 / A | 5 x 6 / 25A | - | 5 x 6 / 32A | - | 5 x 6 / 32A | - |
| Entrée vapeur (mod. vapeur) | Inch | 3/4" | 3/4" | | | | |
| Consommation vapeur max. | Kg/h | 9 | 12 | | | | |
| Entrée eau | Inch | 3/4" | 3/4" | | | | |
| Pression d'eau | Kgs/cm ² | 3-5 | 3-5 | | | | |
| Consommation d'eau maximum* | Lit/h | 144 | 198 | | | | |
| Vidange | Inch | 3" | 3" | | | | |
| Débit vidange | Lit/min | 160 | 160 | | | | |
| DIMENSIONS HORS TOUT / DIMENSIONS D'EMBALLAGE | | | | | | | |
| Largeur nette / largeur brute | mm | 1.056 / 1.072 | 1.245 / 1.262 | | | | |
| Profondeur nette / Profondeur brute | mm | 1.071 / 1.102 | 1.071 / 1.102 | | | | |
| Hauteur nette / Hauteur brute | mm | 1.417 / 1.530 | 1.417 / 1.530 | | | | |
| Poids net / Poids brut | kg | 438 / 459 | 471 / 494 | | | | |
| Volume | m3 | 1,60 / 1,81 | 1,88 / 2,13 | | | | |

* Programme N°2, charge 100 %



01. Connexion électrique
02. Eau chaude
03. Eau froide
04. Eau adoucie
05. Interrupteur general
06. Entrée produits liquides
07. Bac a produits (option)
08. Panneau de commande
09. Arrêt d'urgence
10. Ouverture porte
11. Port USB
12. Connexion pompes doseuses
13. Entrée vapeur
14. Event
15. Port Ethernet

| | A | B | C | A1 | B1 | C1 | D | E | F | G | H | I | J | K | L | M | N | O | P | Q | R |
|--------|-------|-------|-------|-------|-----|-------|-----|-------|-------|-----|-----|-----|-----|-----|-------|-------|-------|-------|-----|-----|-----|
| MED-16 | 1.054 | 1.082 | 1.426 | 984 | 914 | 1.385 | 661 | 1.184 | 1.296 | 217 | 317 | 377 | 437 | 582 | 1.209 | 1.231 | 1.207 | 1.311 | 292 | 352 | 582 |
| MED-22 | 1.254 | 1.082 | 1.426 | 1.184 | 914 | 1.385 | 661 | 1.184 | 1.296 | 217 | 317 | 377 | 437 | 582 | 1.209 | 1.231 | 1.207 | 1.311 | 292 | 352 | 582 |

