

primus

Matériel de blanchisserie

Xtreme
in innovation

Séchoirs industriels rotatifs

T 11, TAMS 13, T 13, T 13/13, T 16



TAMS 13



T 13/13



CARACTERISTIQUES

- Tambour en acier inoxydable en standard
- Microprocesseur facile d'utilisation
- Combinaison d'un flux d'air axial et radial - Concept RADAX®:
 - Transfert maximal de chaleur
 - Faible consommation d'énergie
 - Temps de séchage réduit
- Compact - toute les machines sont étroites, pratique pour laveries et H.R.C.
- Grande ouverture de porte pour un chargement et un déchargement aisé

OPTIONS

- Version monnayeur
- Tambour inversant
- Programmateur Full control avec contrôle de l'humidité résiduelle Sensodry®:
 - Séchage doux pour le linge délicat
 - Détection de l'humidité par ° C
 - Développé avec le procédé SoftWash®
 - Idéal pour les pressings, les sapeurs-pompier,...
- Logiciel de gestion en réseau LPMS



HUBLLOT EXTRA
LARGE



TAMBOUR INOXYDABLE
DE SERIE



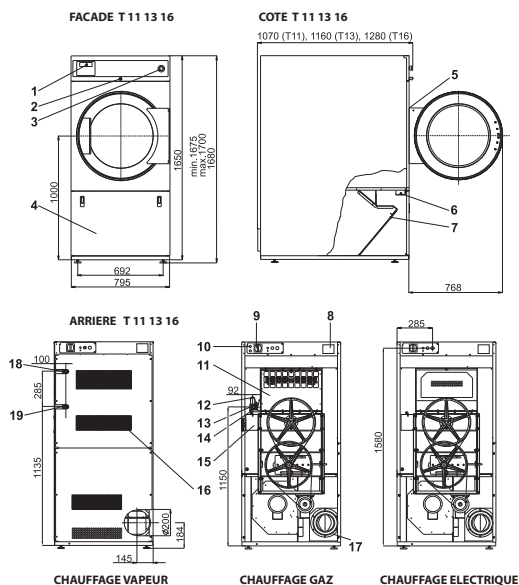
FAIBLE CONSOMMATION
ENERGETIQUE

senso.dry®

radax®

TYPE		T 11	TAMS 13	T 13	T 13/13	T 16
CAPACITE						
Capacité du tambour	kg/lb	11/24	13/27	13/27	2x13/2x27	16/35
Volume du tambour	l	250	285	285	2x285	345
Dimensions du tambour	mm	Ø760	Ø760	Ø760	2xØ760	Ø760
Nombre de tambours		1	1	1	2	1
Nombre de portes de déchargement		1	1	1	2	1
FLUX D'AIR						
	m³/h	520	550	550	1050	600
EVAPORATION MOYENNE						
	g/min	190	225	225	225	300
MOTEURS						
Soufflerie	kW	0,55	0,75	0,55	2x0,75	0,55
Entraînement	kW	0,25	0,25	0,25	2x0,25	0,25
CHAUFFAGE GAZ						
Arrivée gaz	NPT	3/4"	3/4"	3/4"	2x3/4"	3/4"
Tension électrique		3x220-240V 50Hz, 1x220-240V 50Hz, 3x380-415V 50Hz				
Puissance	kW	16,5	19,5	19,5	2x19,5	25
	kBTU/h	56,3	66,5	66,5	2x66,5	85,3
CHAUFFAGE VAPEUR						
Arrivée vapeur	NPT	3/4"		3/4"	2x3/4"	3/4"
Tension électrique		3x220-240V 50Hz, 1x220-240V 50Hz, 3x380-415V 50Hz				
Puissance de la vapeur *	kW	16,5-22		19,5-27	2x19,5-27	22-32
Pression de la vapeur	bar	3-6/7-10		3-6/7-10	3-6/7-10	3-6/7-10
CHAUFFAGE ELECTRIQUE						
Tension électrique		3x220-240V 50Hz, 3x380-415V 50Hz, 3x480V 60Hz				
Puissance	kW	13,5	18,0	18,0	2x18,0	24,0
PROGRAMMATEUR						
Easy control - antivandalisme		Standard	Standard (sans monnayeur)	Standard	Standard	Standard
Full control		Disponible	Disponible	Disponible	Disponible	Disponible
EVACUATION						
	mm	200				
DIMENSIONS DE LA CARROSSERIE						
Dimensions HxLxP	mm	1675x795x1070	1075x795x1240	1675x795x1160	2030x795x1240	1675x795x1280
DONNÉES DE TRANSPORT						
Poids brut	kg	240	200	265	385	270
Poids net	kg	230	185	250	370	250
Emballage HxLxP	mm	1785x855x1100	1160x880x1325	1785x855x1190	2120x880x1325	1785x855x1310

*Puissance de la vapeur est variable et dépend de la pression de celle-ci - Les dimensions données sont les cotes de passage des matériels hors tout sans démontage d'élément.



1. Programmateur électronique
2. Serrure du panneau de commande
3. Bouton d'arrêt d'urgence
(pas valable sur modèle à monnayeur)
4. Trappe du filtre à poussière
5. Micro-interrupteur de la fermeture de la porte
6. Micro-interrupteur de la trappe du filtre à poussière
7. Filtre à poussière
8. Plaque d'identification
9. Interrupteur principal
10. Arrivée principale de l'électricité
11. Batterie de chauffe
12. Electrovanne gaz (uniquement version chauffage gaz)
13. Régulateur de pression (uniquement version chauffage gaz)
14. Alimentation gaz (uniquement version chauffage gaz)
15. Volet de sécurité
16. Evacuation
17. Evacuation buées
18. Arrivée de vapeur
19. Purge des condensats

La société Primus se réserve le droit de modifier à tout moment et sans avis préalable des données et des caractéristiques des machines reprises dans ce catalogue. Les détails et photos ne sont donnés qu'à titre indicatif et sans engagement de notre part.

www.primuslaundry.com

ISO 9001
ISO 14001
BUREAU VERITAS
Certification

