

WED-28 ET2 LAVEUSE ESSOREUSE SUPER ESSORAGE



EASY TOUCH 2

Ecran tactile 7", entièrement programmable et convivial
Connexion USB. Logiciel gratuit en ligne pour la programmation, la télémétrie, l'analyse de données...
Affichage de vidéos (pubs, instructions...)
37 langues disponibles
8 signaux pour pompes doseuses en standard.



FACTEUR G

Facteur G élevé de 450 : humidité résiduelle réduite, temps de séchage réduit, économie d'énergie



EFFICIENCE

Consommation optimisée : ajustement automatique ou manuel des niveaux d'eau et de produits selon la charge
Water Saving : sélection de 3 niveaux d'économie
Prêtes pour bacs de récupération d'eau AQUABAC



POLYVALENCE

STANDARD <> LIBRE-SERVICE
ELECTRIQUE <> EAU CHAUDE
VANNE <> POMPE DE VIDANGE
FAIT SUR MESURE : possibilité de personnalisation
WET CLEANING standard



CONNECTIVITE

Communication Danube Online - IoT standard
Maintenance à distance
Gestion de la blanchisserie
Systèmes multi-paiement



ERGONOMIE

Grande porte de chargement en aluminium ø 460 mm
Système de fermeture de porte aisée



MAINTENANCE

Panneau de commande articulé: accès facile et ergonomique
Menu technique: statistiques, erreurs...



AUTRES

Suspendues : pas d'ancrage au sol
Cuve et tambour en inox, carrosserie en skinplate
3 arrivées d'eau
Bac à produits avec 4 compartiments
Contrôle électronique du balourd par variateur
Certifications CE et WRAS

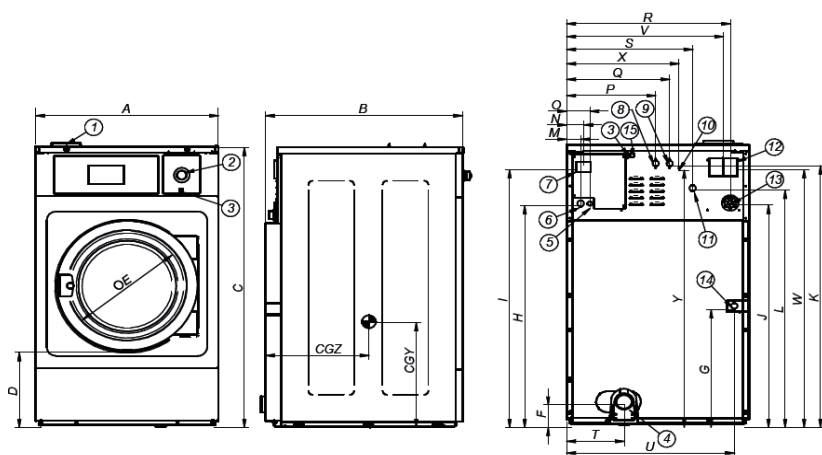


OPTIONS

- Kit 2 pompes doseuses DQ-2
- Pompe doseuse supplémentaire DB-1
- Double vidange
- Kit transformation vanne - pompe
- Vanne de vidange normalement fermée
- AQUA FLOW kit de recirculation de l'eau du bain
- Pieds de mise à niveau
- Système de pesage automatique sur pieds
- 6 signaux pour pompes doseuses supplémentaires
- Joint de porte en silicone
- Ouverture de porte inversée
- Modèle tropicalisé (ET2)
- Kit de transformation vapeur
- Socle ergonomique pour hauteur de chargement
- Socle pour mops, filtre inclus (modèles avec vanne)
- Socle libre service pour même hauteur de machine
- Carrosserie ou panneau frontal en inox AISI-304
- Ouverture de porte temporisée (en cas de coupure de courant)
- Kit libre-service : monnayeur pièces ou jetons + boîtier, centrale de paiement
- Autres voltages

DONNEES TECHNIQUES	UNIT.	WED-28 ET2	
TAMBOUR			
Capacité 1:9 / 1:10	kg	31 / 28	
Volume	l	280	
Diamètre	mm	770	
Profondeur	mm	585	
DONNEES GENERALES			
Vitesse de lavage / essorage	r.p.m.	45 / 1.024	
Facteur G	-	450	
Effort dynamique	KN	5,59 ±1,75	
Fréquence de l'effort dynamique	Hz	16	
Niveau sonore	dB	<70	
Version libre-service	-	OUI	
Double vidange	-	OPT	
Système de pesage / de bascule	-	OPT / NON	
Option Sluice	-	NON	
PORTE			
Hauteur centre / bas de hublot	mm	865 / 560	
Diamètre	mm	460	
PUISSANCES			
Moteur	kW	4	
Chauffage (modèles élec.)	kW	18	
Puissance max. (modèles élec.)	kW	19,20	
Puissance max. (vapeur ou eau ch.)	kW	4	
CONNEXIONS		ELECTRIQUE	VAPEUR / EAU CHAUDE
Tension 230V - I + N + T	N° x mm2 / A	-	2 x 4 / 32A
Tension 230V - III + T	N° x mm2 / A	3 x 16 / 63A	-
Tension 400V - III + N + T	N° x mm2 / A	4 x 4 / 32A	-
Entrée vapeur (mod. vapeur)	Inch	3/4"	
Consommation vapeur max.	Kg/h	15	
Entrée eau	Inch	3/4"	
Pression d'eau	Kgs/cm ²	2-4	
Consommation d'eau maximum*	Lit/h	175,5	
Vidange	Inch	3"	
Débit vidange	Lit/min	200	
DIMENSIONS / DIMENSIONS D'EMBALLAGE			
Largeur nette / largeur brute	mm	979 / 1.040	
Profondeur nette / Profondeur brute	mm	1.070 / 1.210	
Hauteur nette / Hauteur brute	mm	1.553 / 1.850	
Poids net / Poids brut	kg	540 / 595	
Volume	m3	2,33	

* Programme N°20, charge 75%



1. BAC PRODUITS
2. BOUTON D'ARRÊT D'URGENCE
3. PORT USB
4. VIDANGE
5. CONNEXION ÉLECTRIQUE POUR POMPES DOSEUSES
6. CONNEXION ÉLECTRIQUE
7. SECTIONNEUR
8. ENTRÉE D'EAU AUXILIAIRE
9. ENTRÉE D'EAU CHAUDE
10. BRANCHEMENT TERRE
11. ENTRÉE D'EAU FROIDE
12. EVENT
13. BRANCHEMENT POMPES DOSEUSES
14. CONNEXION VAPEUR
15. PORT ETHERNET

	A	B	C	D	E	F	G	H	I	J	K	L	M	N	O	P	Q	R	S	T	U	V	W	X	Y	CGY	CGZ
WED-28	979	1.099	1.553	560	460	133	490	1.282	1.450	1.259	1.465	1.354	61	74	101	481	561	861	673	367	909	831	1.424	624	1.510	773	735

